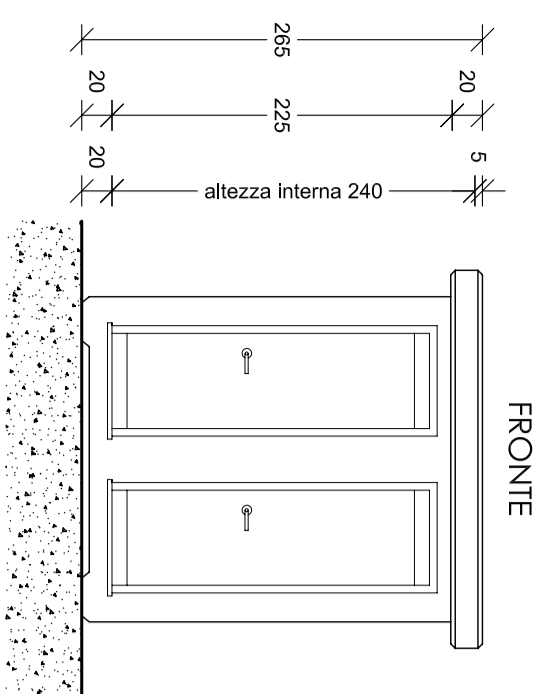
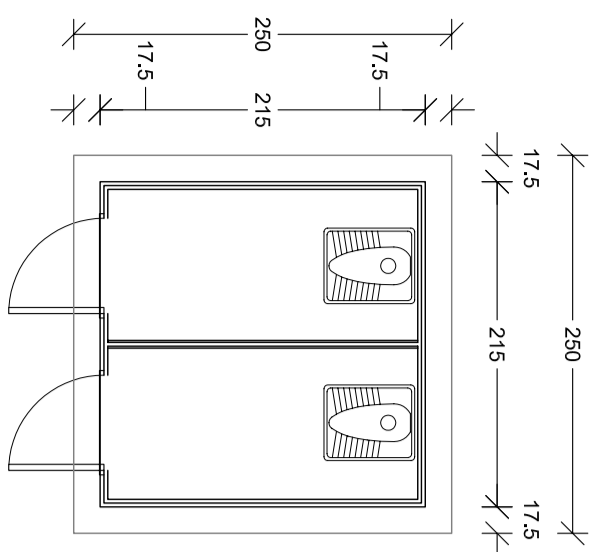
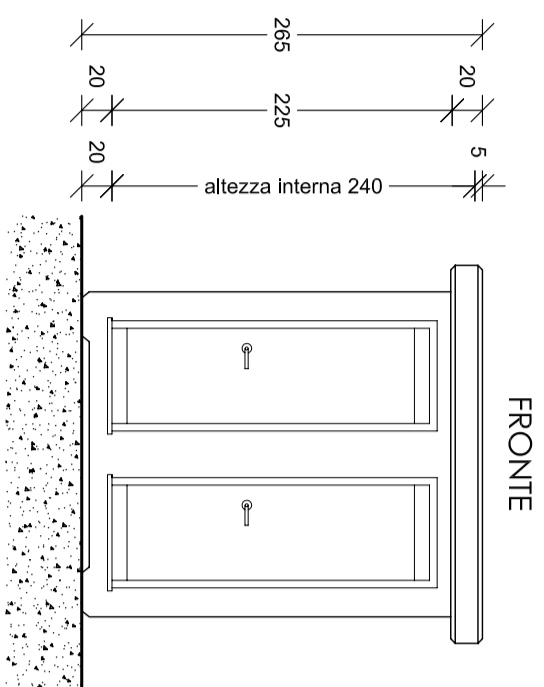
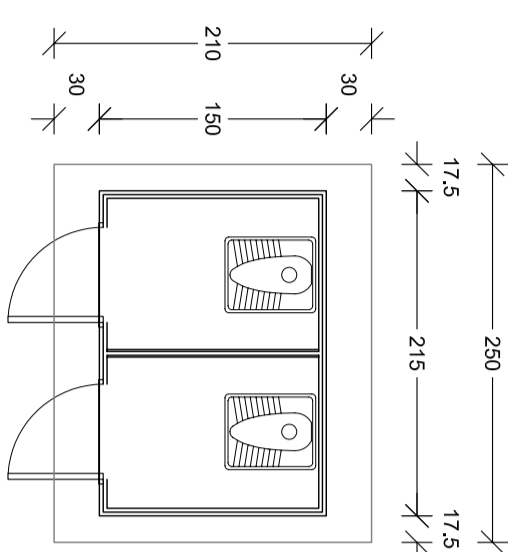


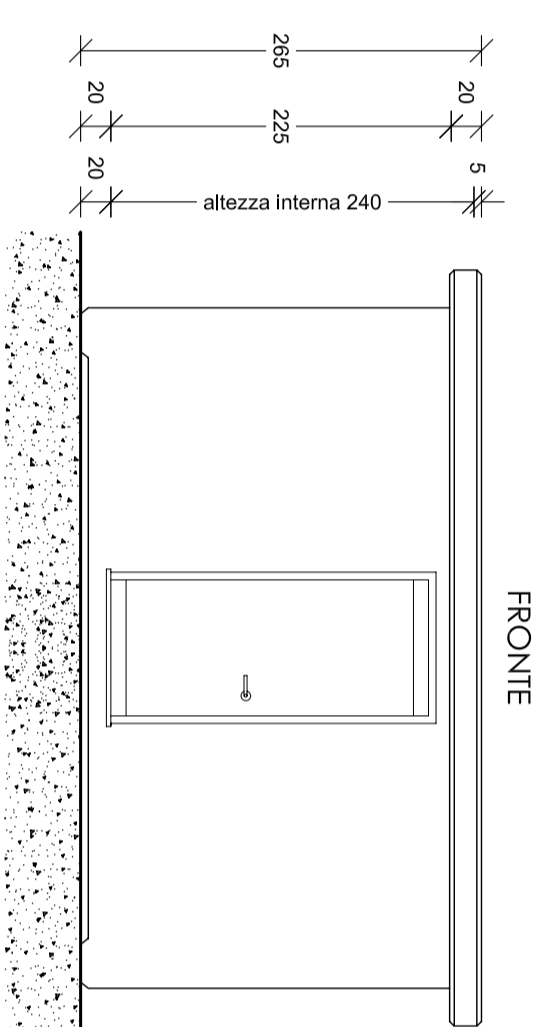
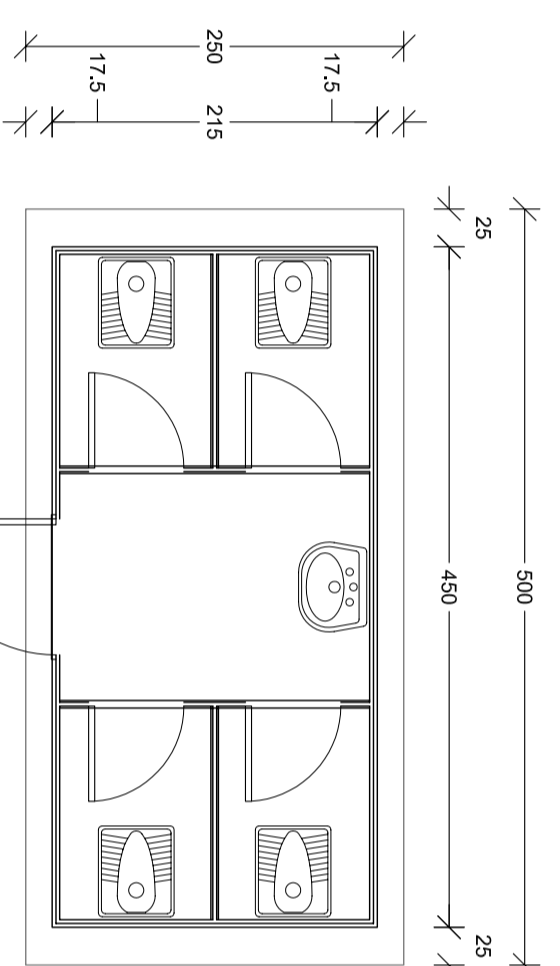
SOLUZIONE "A"  
PIANTA



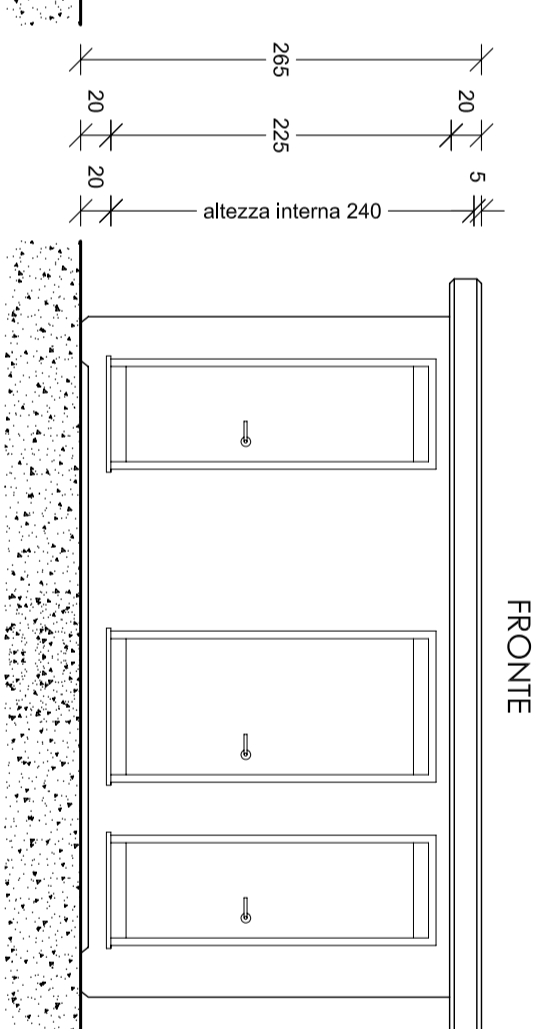
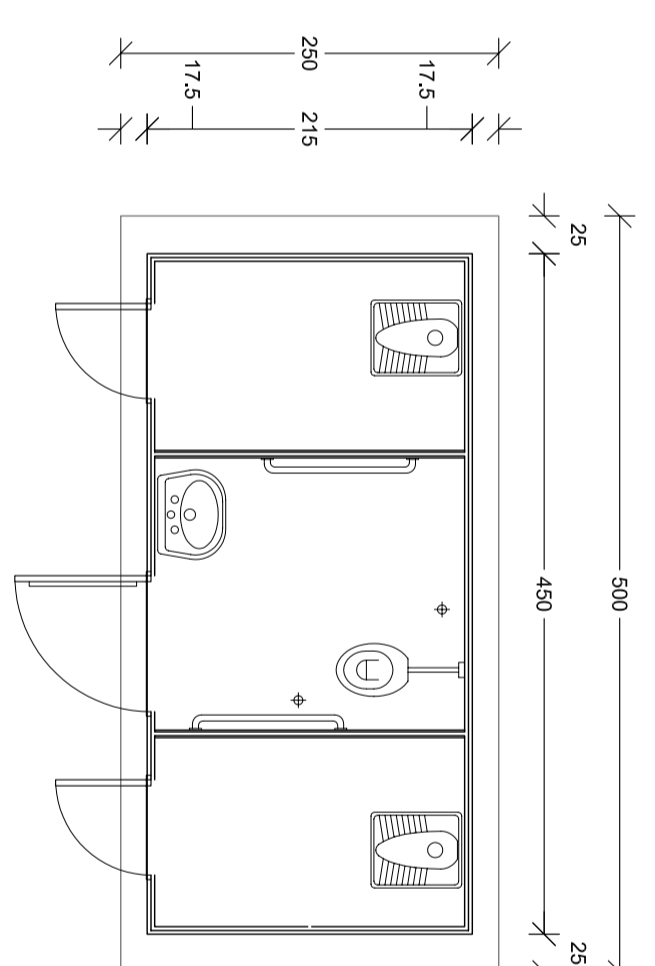
SOLUZIONE "B"  
PIANTA



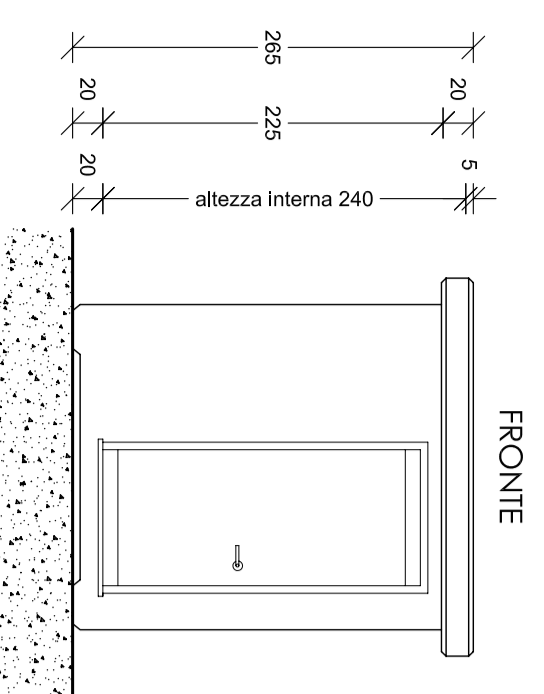
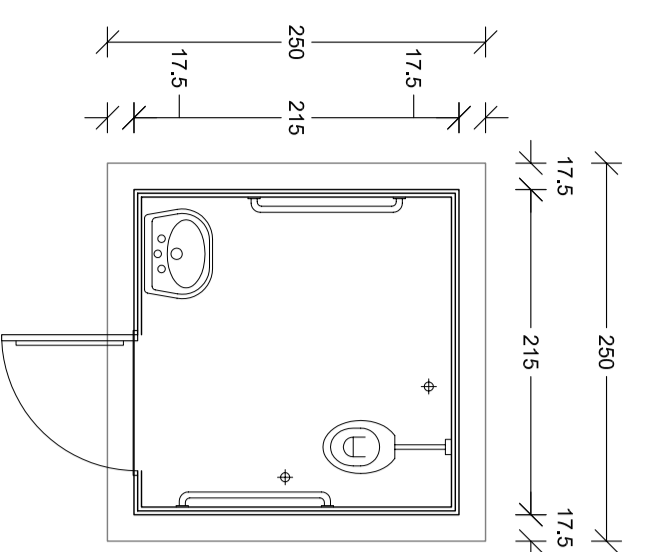
SOLUZIONE "E"  
PIANTA



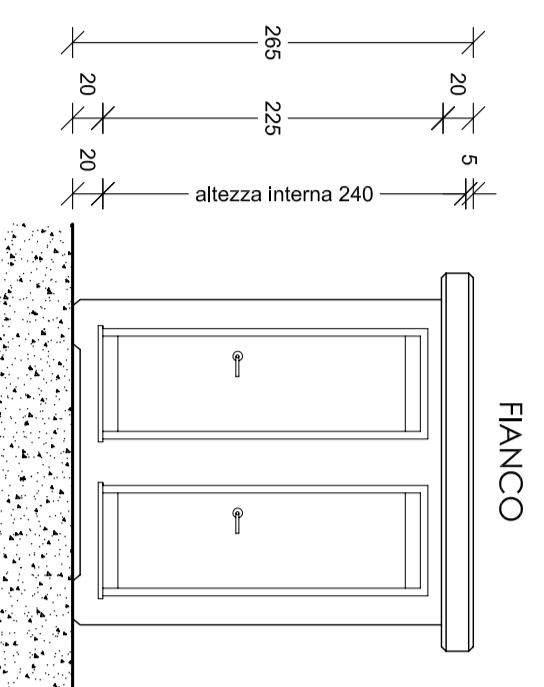
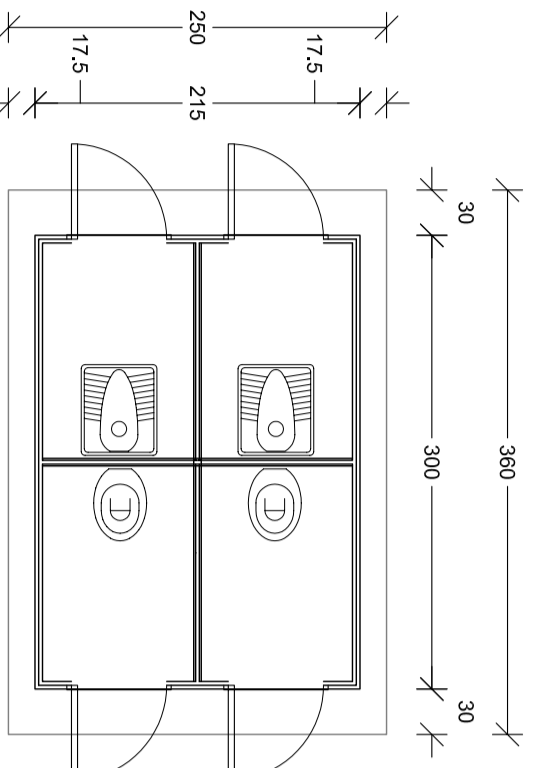
SOLUZIONE "F"  
PIANTA



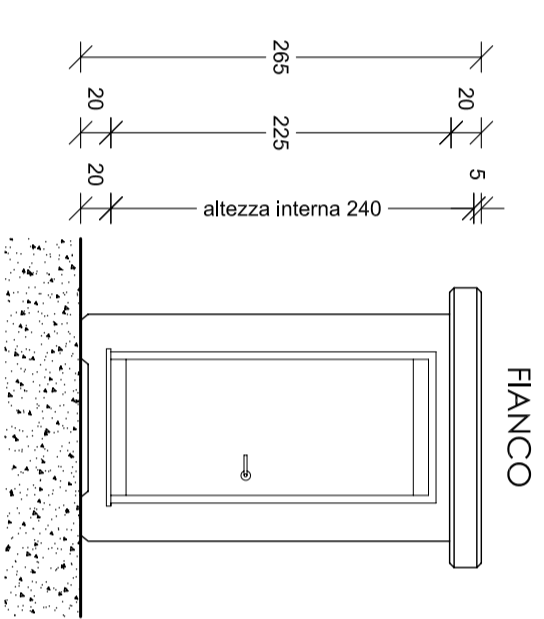
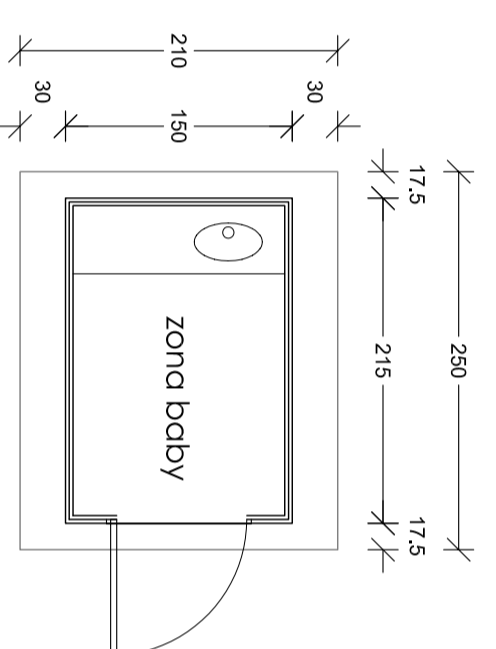
SOLUZIONE "C"  
PIANTA



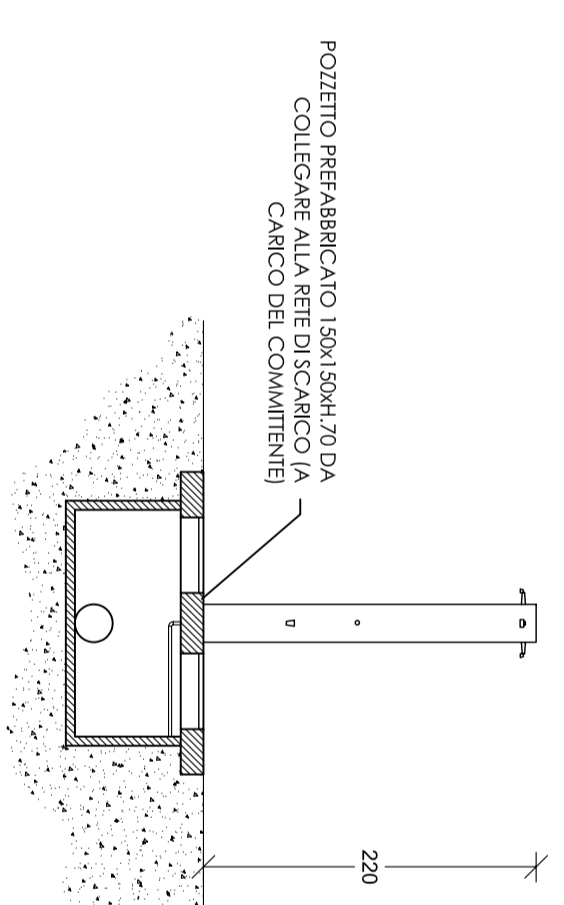
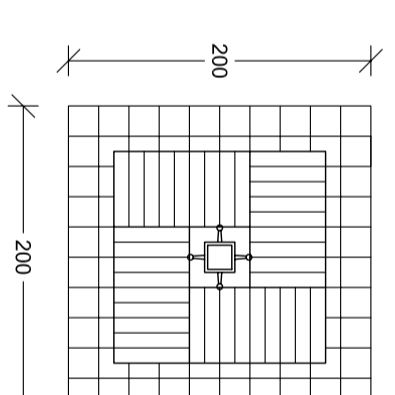
SOLUZIONE "D"  
PIANTA



SOLUZIONE "G"  
PIANTA



SOLUZIONE "H"  
PALO DOCCIA N.4 UTENZE



POZZETTO PREFABBRICATO 150x150xH.70/DA  
COLLEGARE ALLA RETE DI SCARICATA  
CAMPO DEL COMMUNICATO



# Comune di Jesolo

## Piano Particolareggiato dell'Arenile

TAV. N. **7** 1

**45**

Elementi di arredo  
Servizi igienici

IL SINDACO  
Francesco Collovoro

IL SEGRETARIO GENERALE  
Gottardo Domèndi Giacomini

IL PROGETTISTA  
Gianfranco Zanolli

renditore 02 - For. J. Zanolli

ADOPTATO CON DELIBERAZIONE DI GIUNTA COMUNALE  
APPROVATO CON DELIBERAZIONE DI CONSIGLIO COMUNALE  
Stefano Zanolli  
N° IN DATA  
N° IN DATA  
NO. FIDUCIARIA 2 - DATA INGRESSO IN  
FIDUCIARIA 14/02/2022 - 15/02/2024  
INFORMAZIONE@COMUNEDIJESOLO.IT