

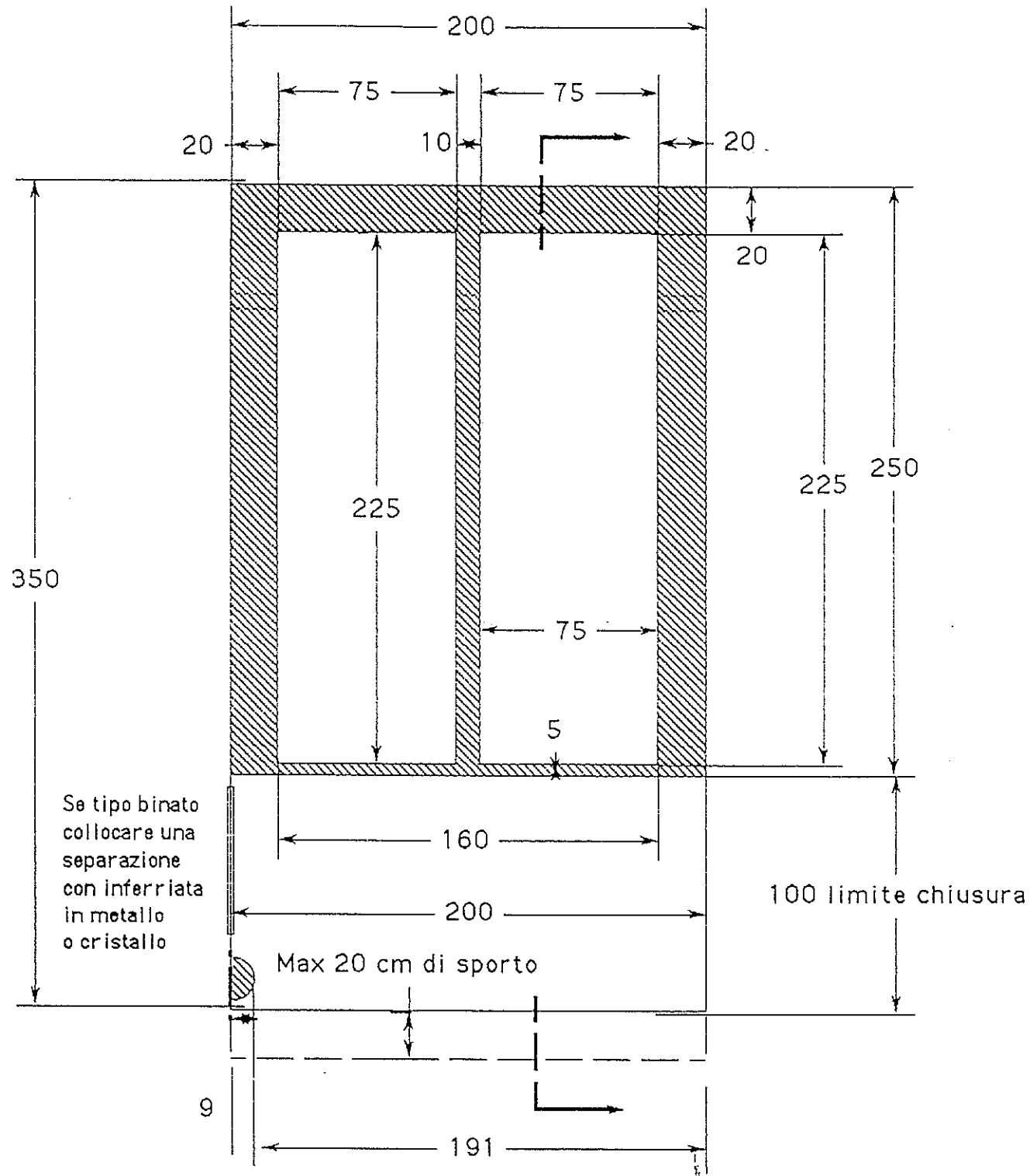
AREE:

- 1-2-4-5-7-8-10-11-13-14
- 16-17-19-20-22-23-25-26
- 55-56-58-59-61-62-64-65
- 67-68-70-71-73-74-76

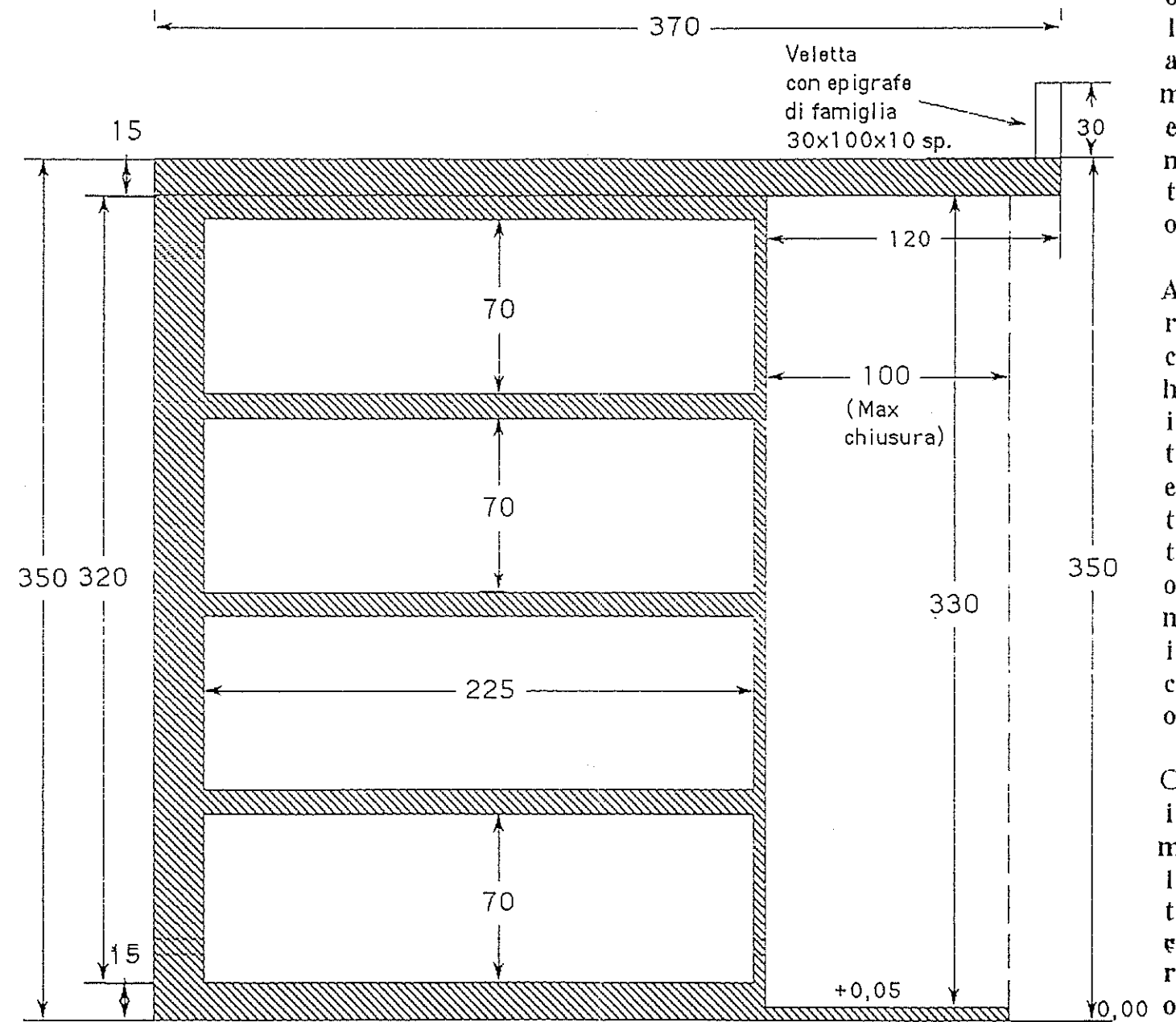
T

©

Regolamento Architettonico Cimitero di Jesolo



PIANTA IN SCALA 1:25
MAX 8 LOCULI

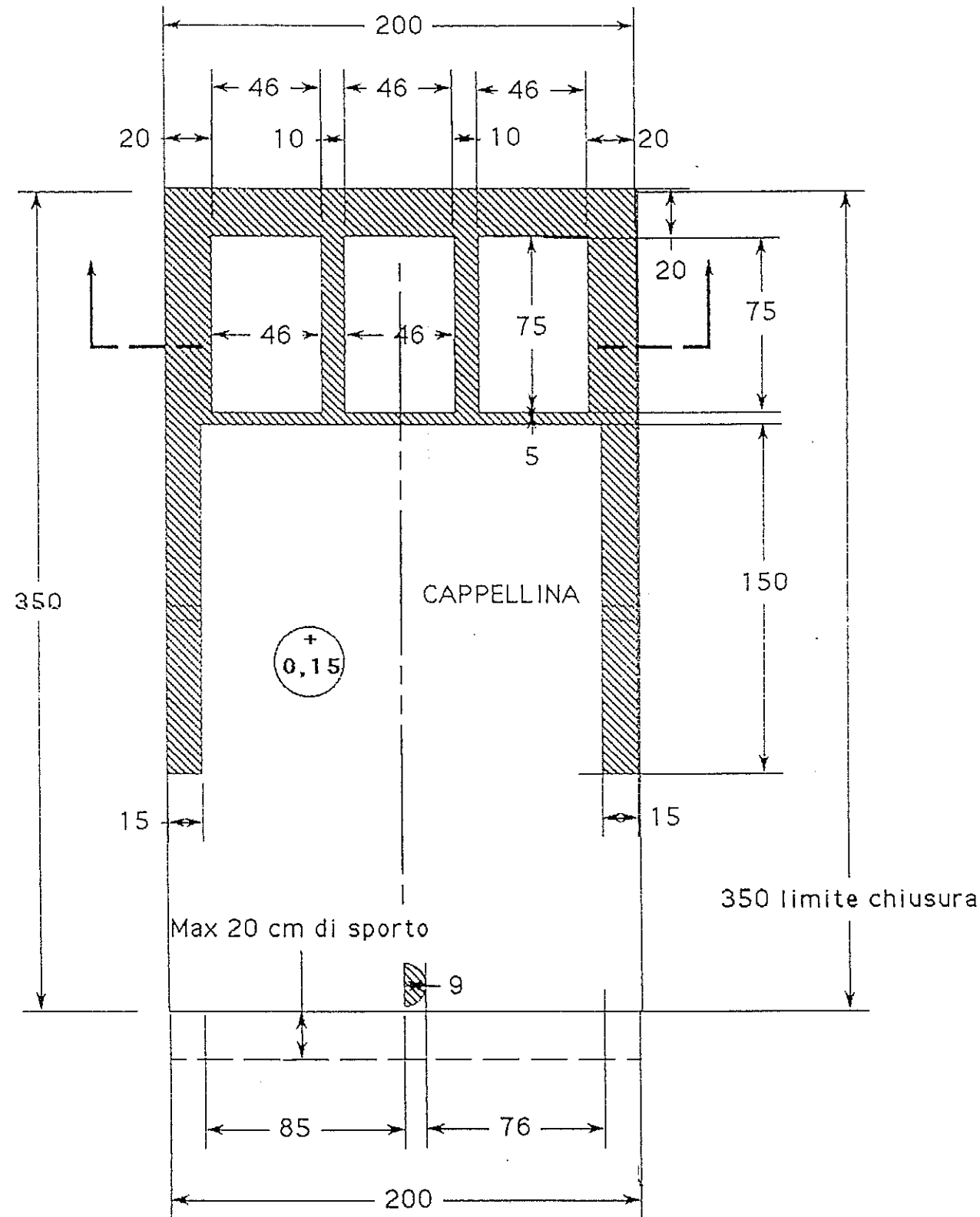


SEZIONE IN SCALA 1:25
MAX 8 LOCULI

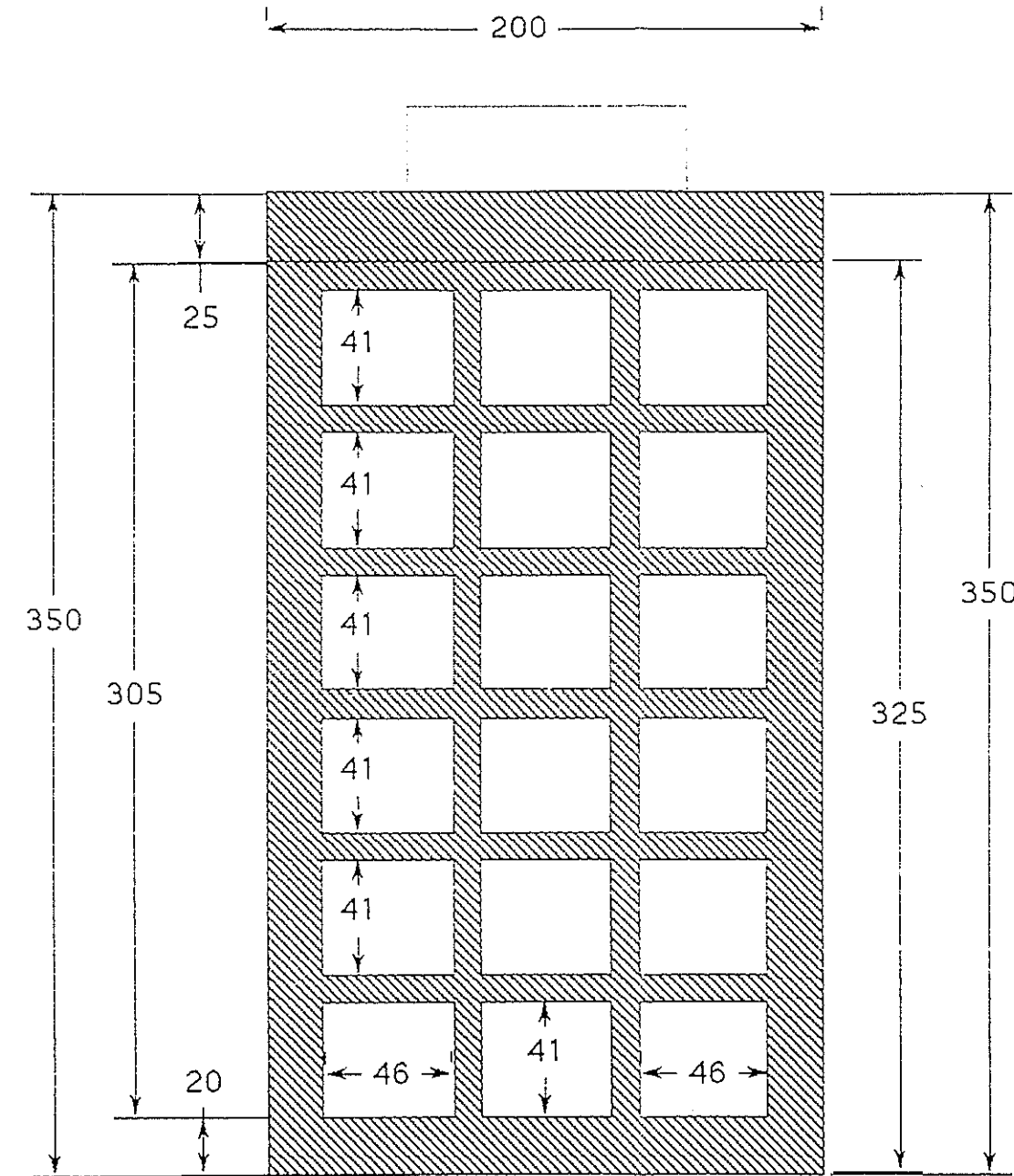
AREE:
 1-2-4-5-7-8-10-11-13-14
 16-17-19-20-22-23-25-26
 55-56-58-59-61-62-64-65
 67-68-70-71-73-74-76

T
 C₂
 3

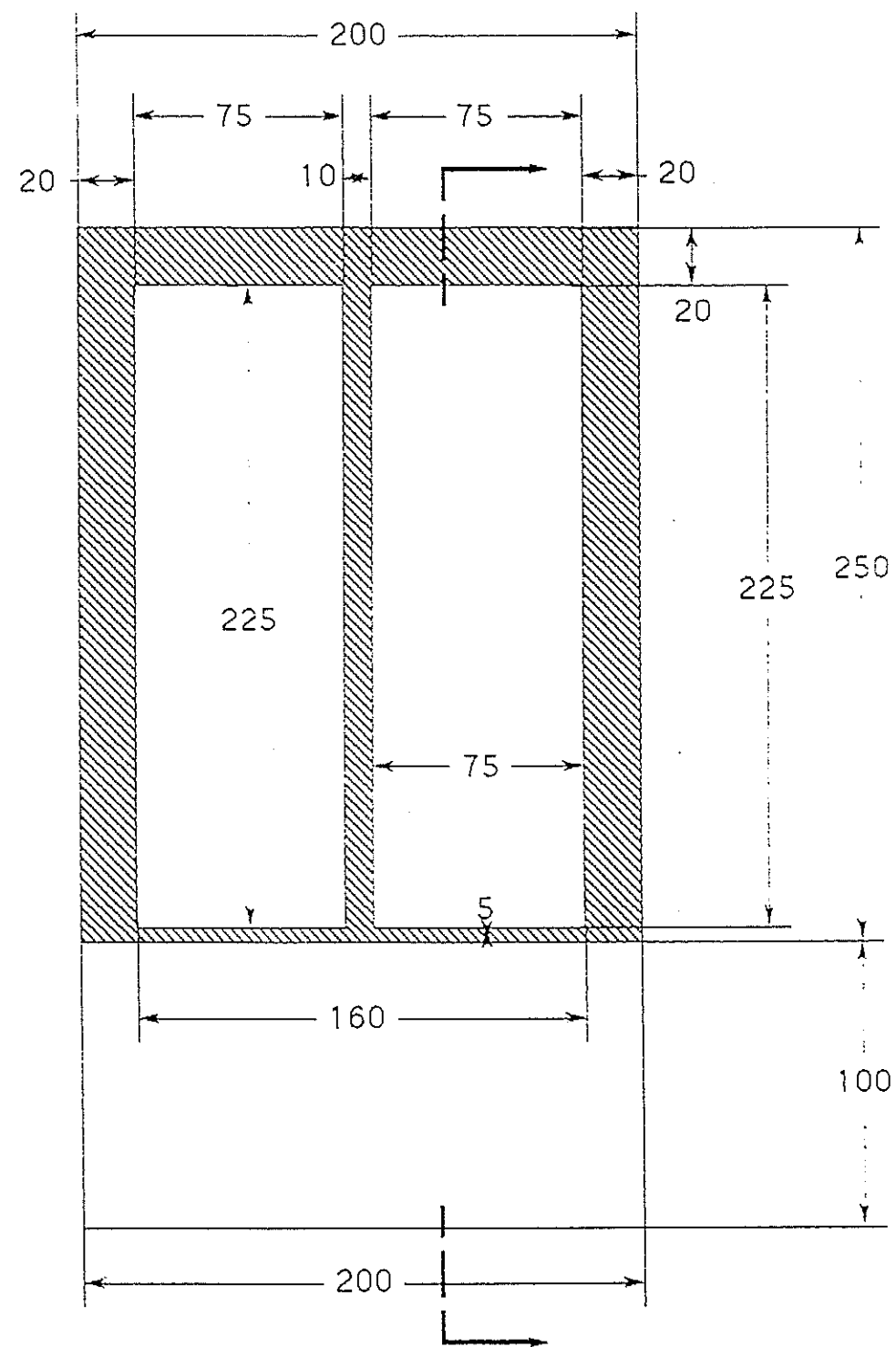
R
e
g
o
l
a
m
e
n
t
o
A
r
c
h
i
t
e
t
t
o
n
i
c
o
C
i
m
i
t
e
r
o
d
i
J
e
s
o
l
o



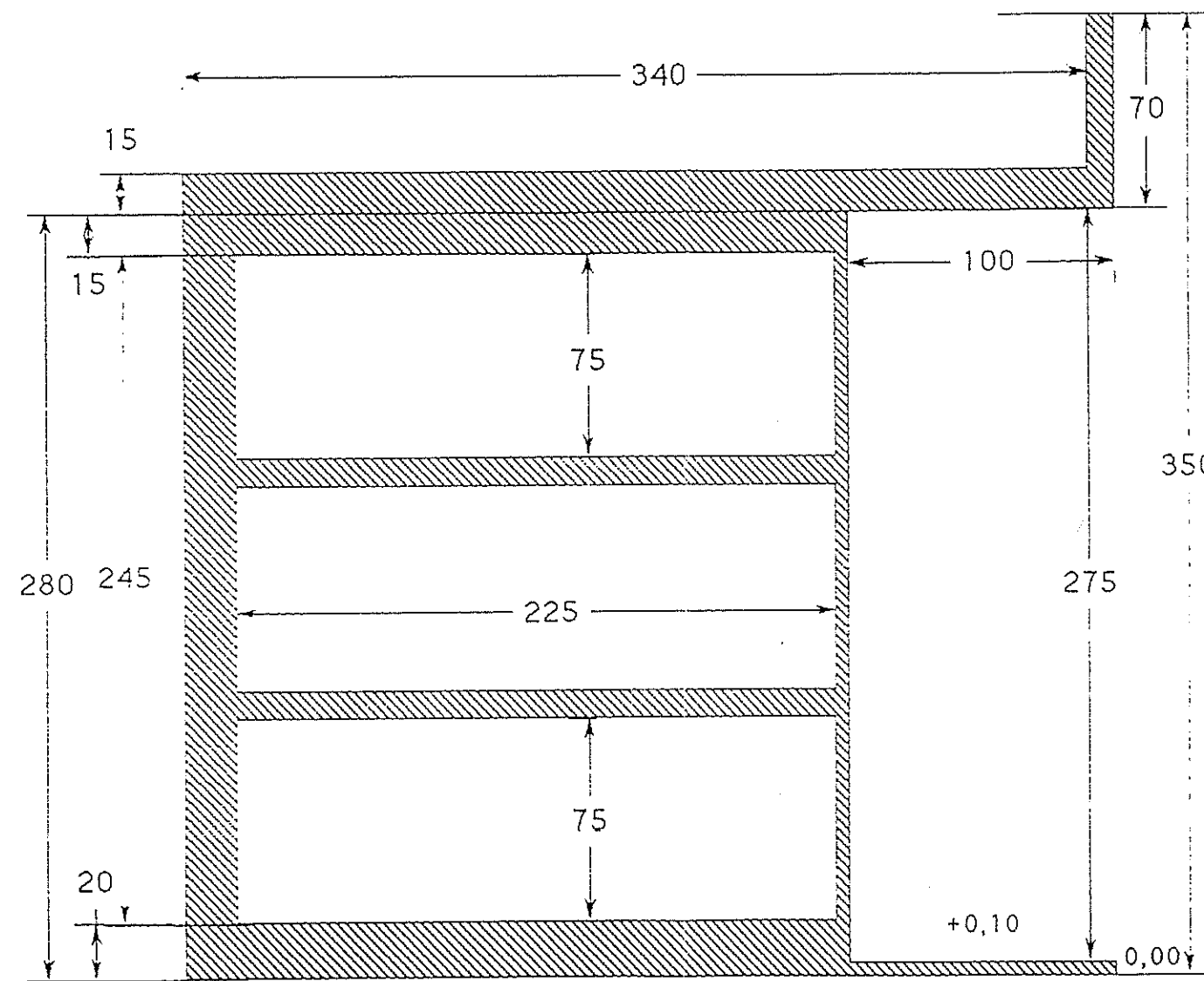
PIANTA IN SCALA 1:25
 MAX 18 URNE



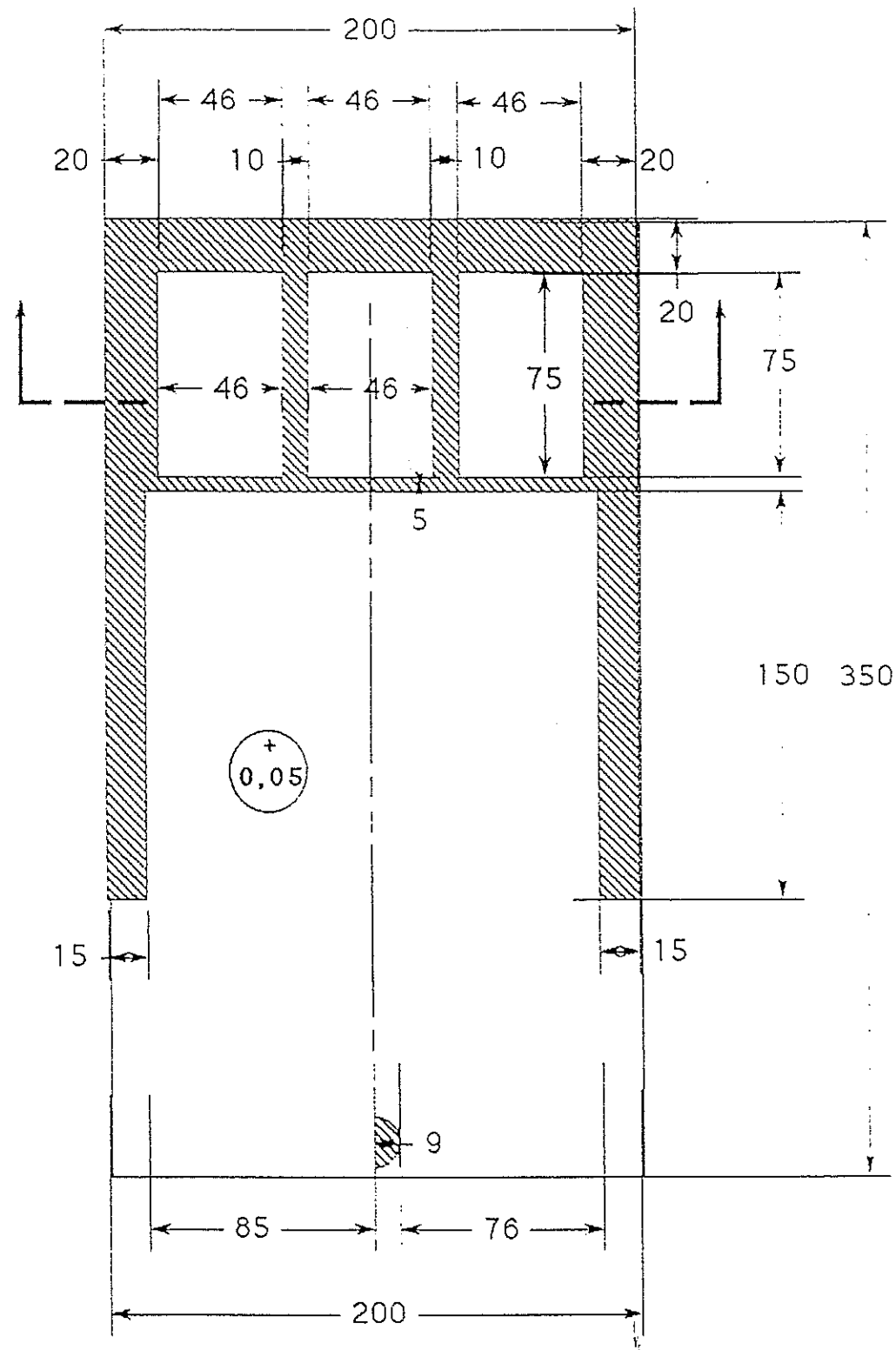
SEZIONE IN SCALA 1:25
 MAX 18 URNE



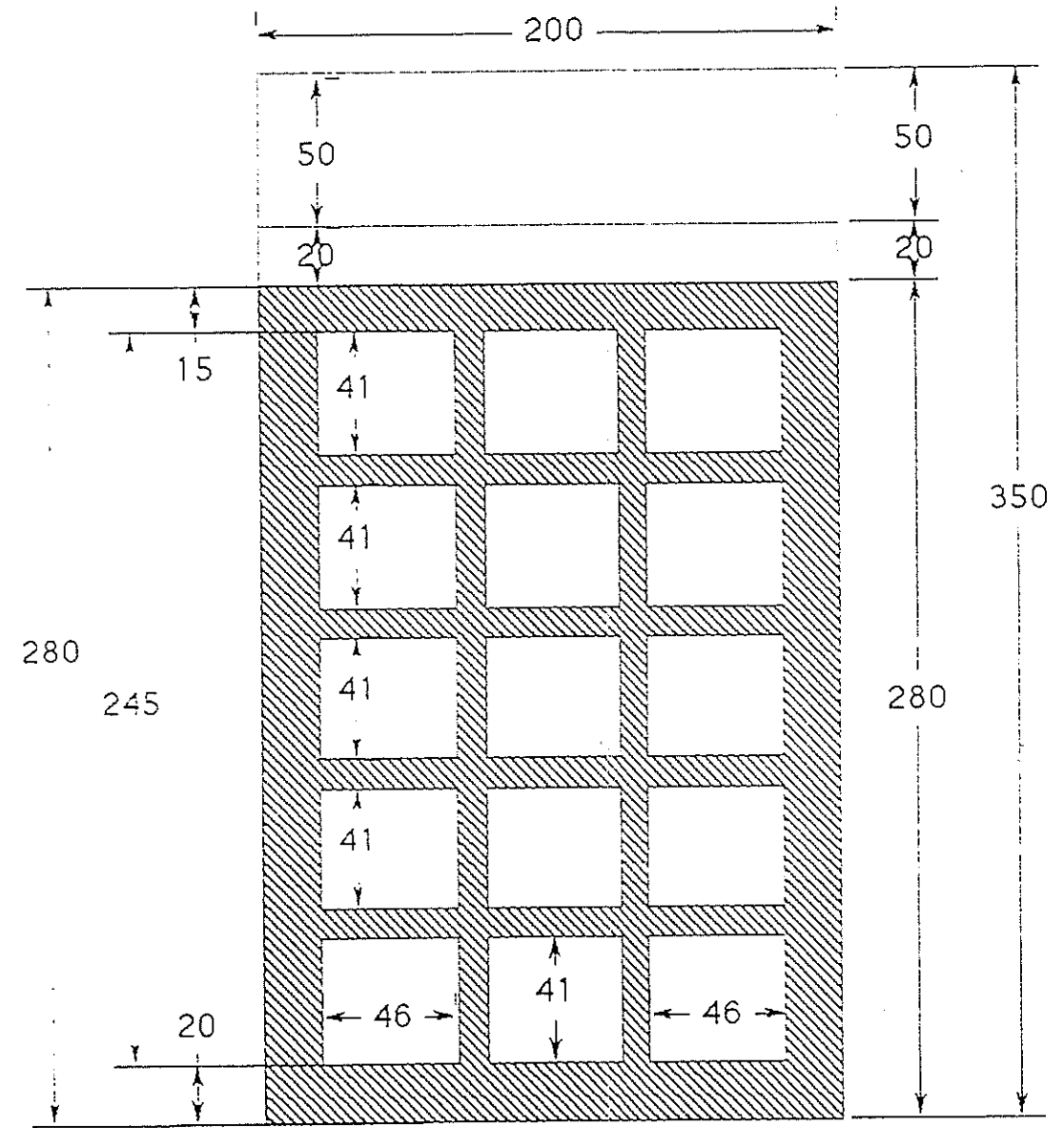
PIANTA IN SCALA 1:25
MAX 6 LOCULI



SEZIONE IN SCALA 1:25
MAX 6 LOCULI



PIANTA IN SCALA 1:25
MAX 15 URNE



SEZIONE IN SCALA 1:25
MAX 15 URNE

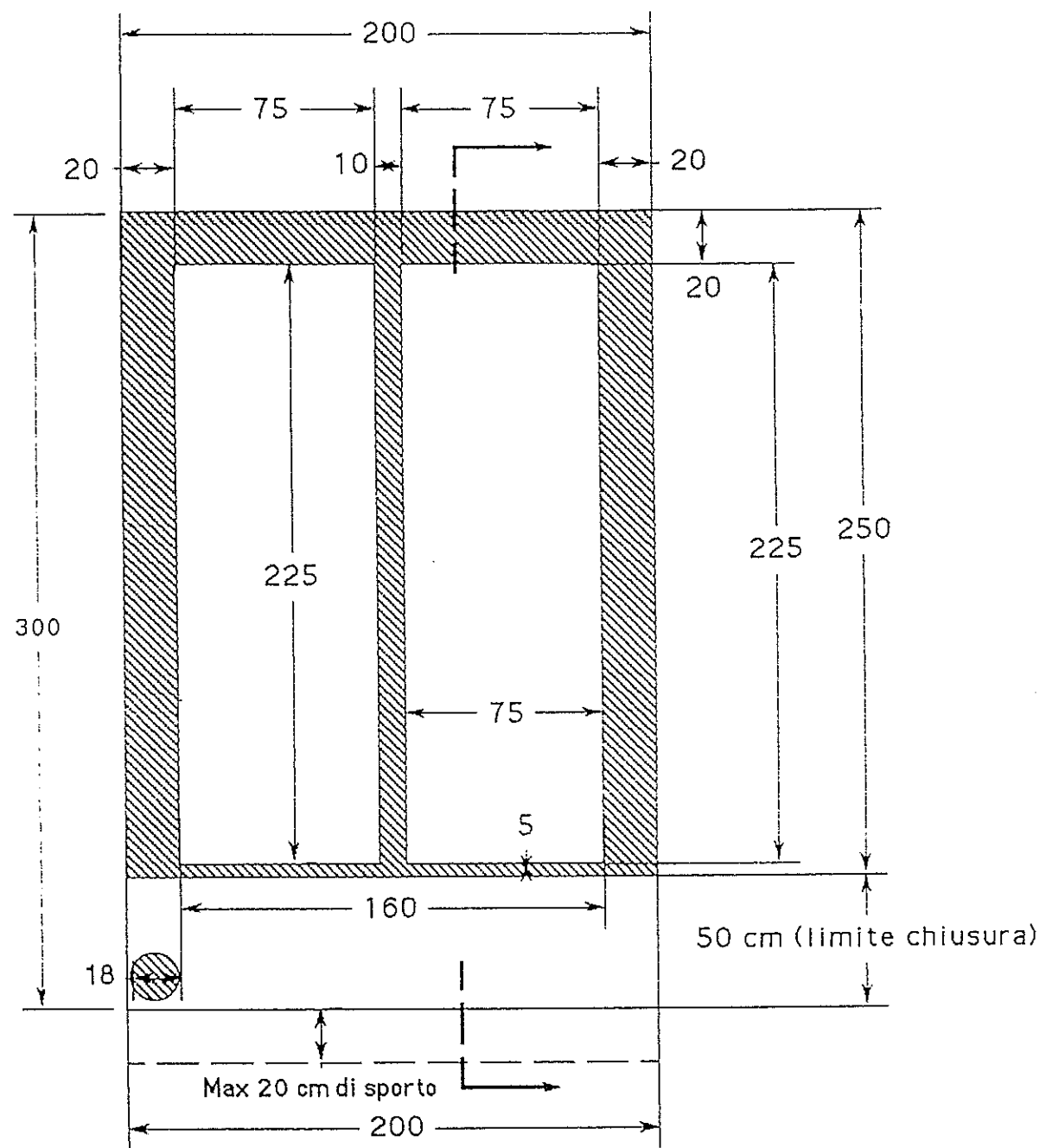
AREE: 29-31-32-34
 35-37-38-40
 41-43-44-46
 47-49-50-52

EDICOLA 6 MQ (2 X 3 ml)

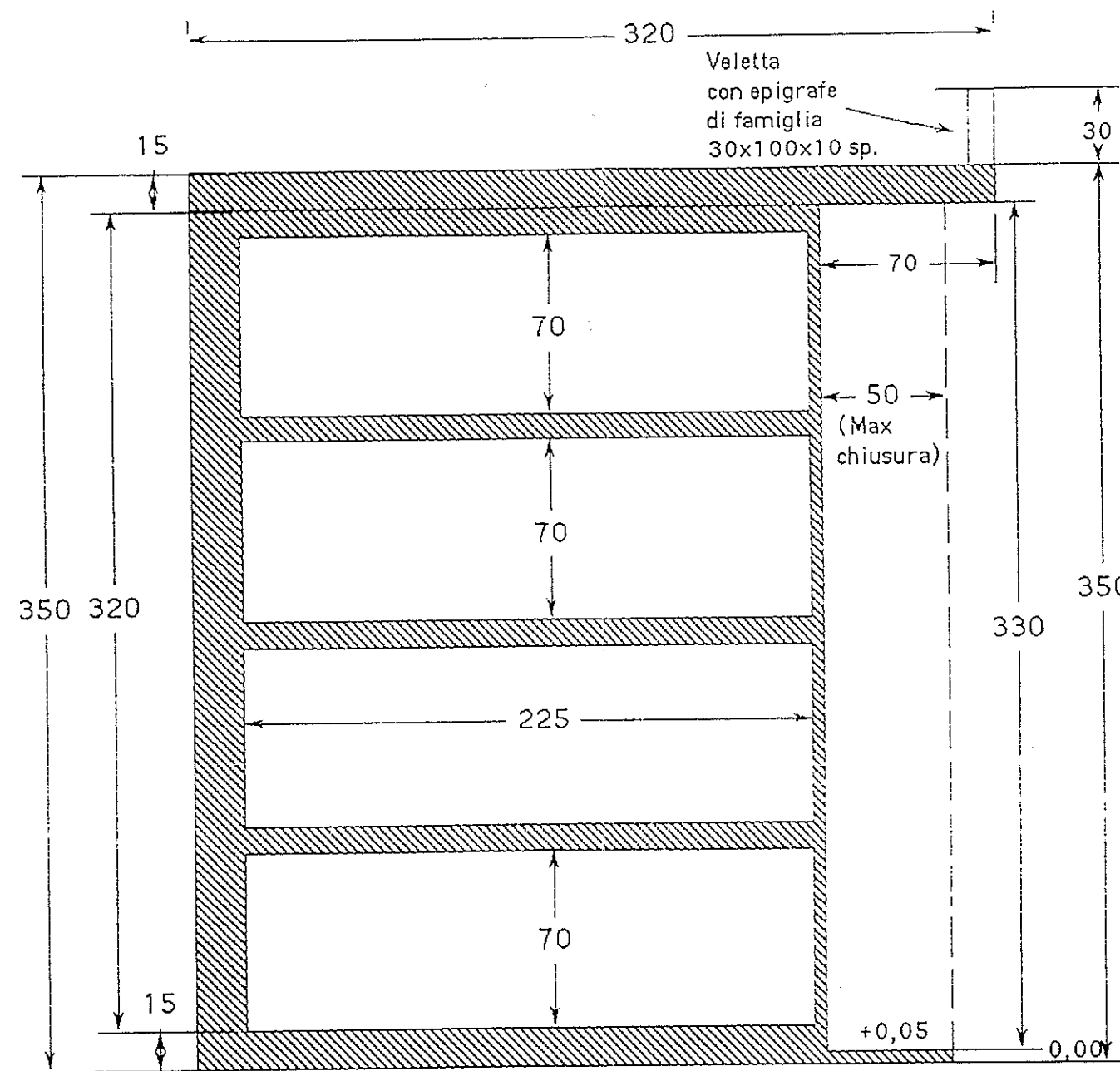
T

5

R
e
g
o
l
a
m
e
n
t
o
A
r
c
h
i
t
e
t
t
o
n
l
e
C
i
m
l
t
e
r
o
d
i
J
e
s
o
l
o



PIANTA IN SCALA 1:25
 MAX 8 LOCULI



SEZIONE IN SCALA 1:25
 MAX 8 LOCULI

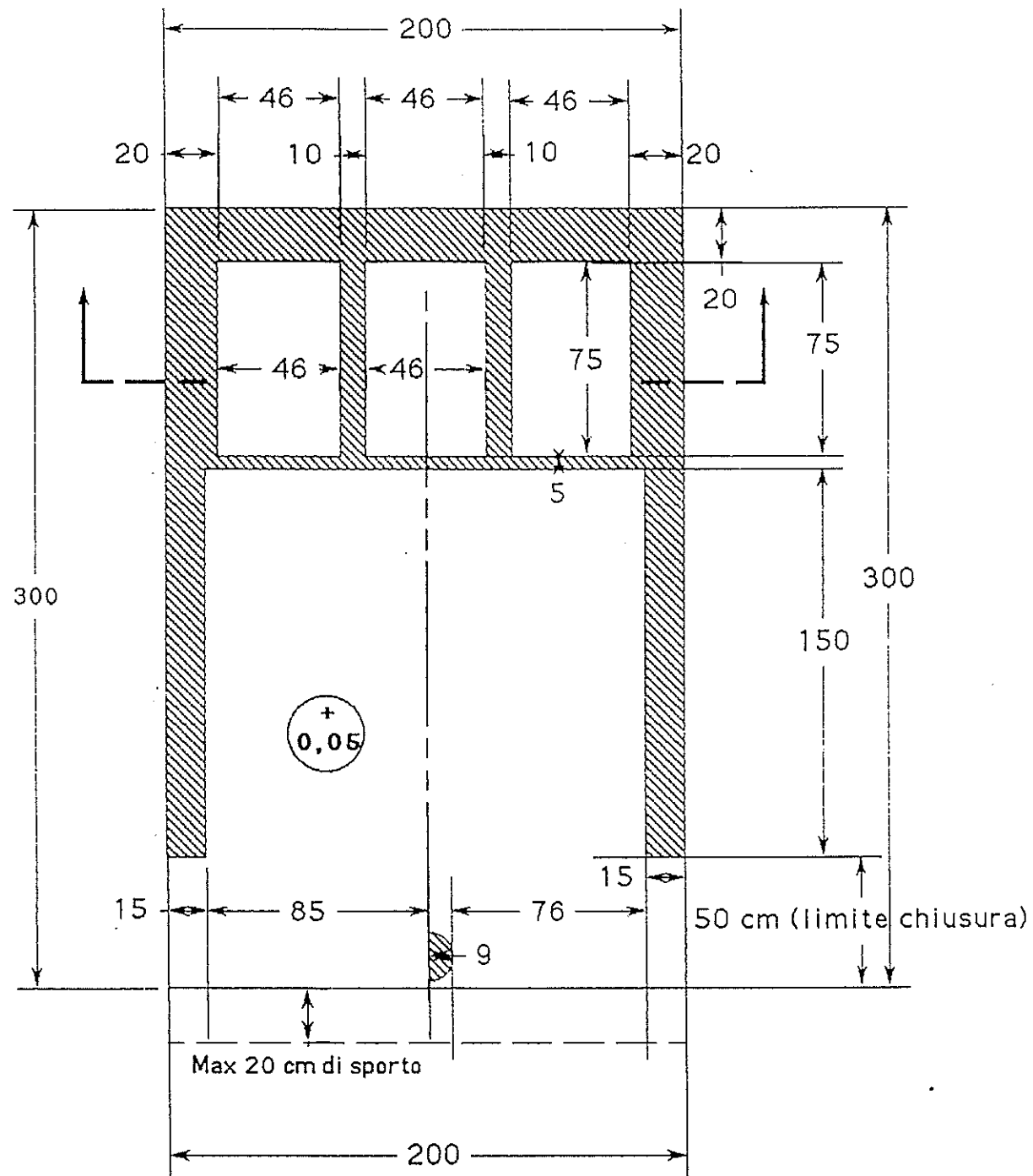
AREE: 29-31-32-34
 35-37-38-40
 41-43-44-46
 47-49-50-52

EDICOLA 6 MQ (2 X 3 ml)

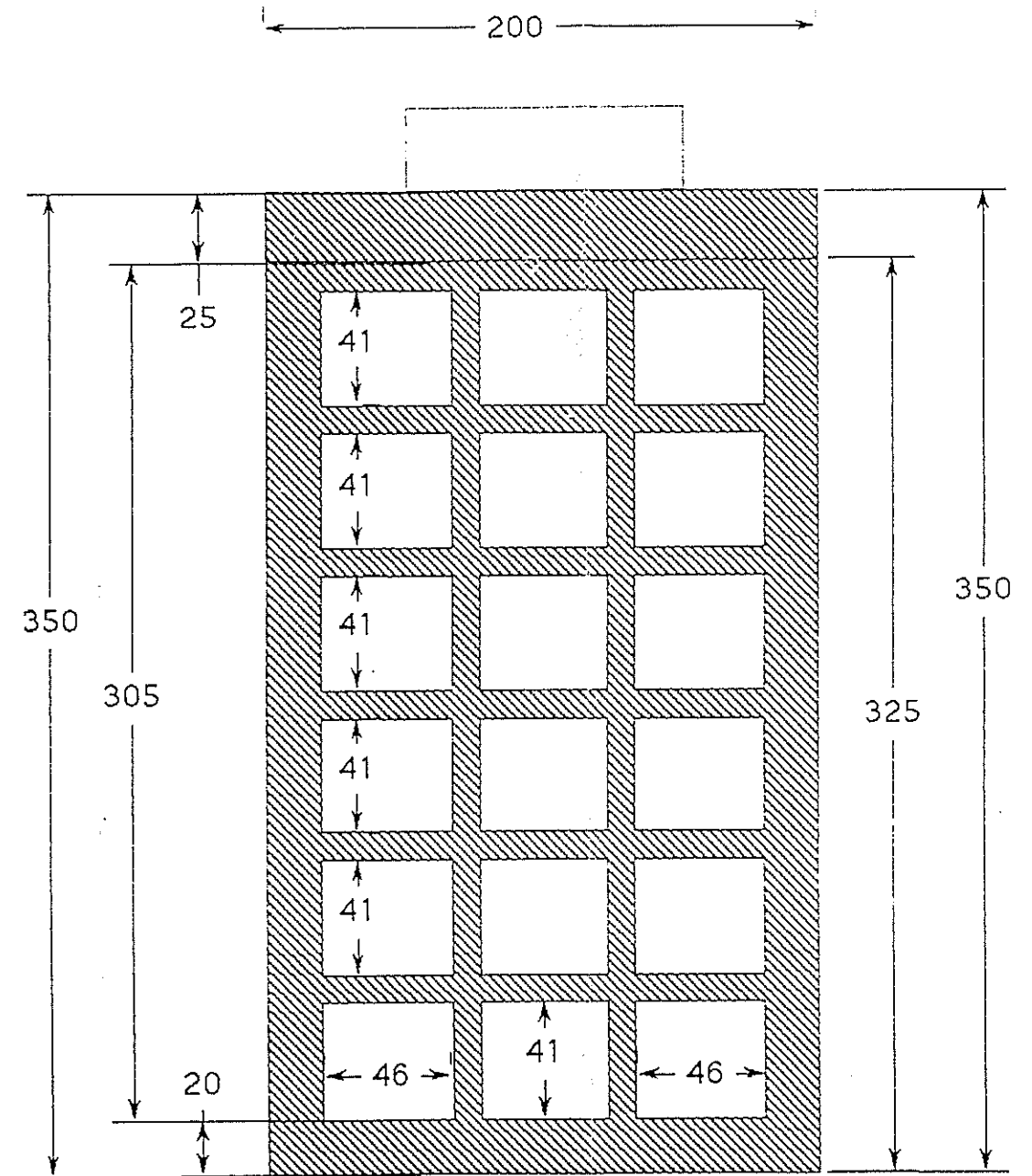
T

© 67

Regolamento Architettonico Cimitero di Jesolo



PIANTA IN SCALA 1:25
 MAX 18 URNE



SEZIONE IN SCALA 1:25
 MAX 18 URNE